

Használati útmutató

Mosdó alatti dekor csíkos szekrény

A termék használata előtt kérem alaposan olvassa át a használati útmutatót! A terméket csak a leírásnak megfelelően és a megadott használati célokra használja! A nem rendeltetés szerű használatból eredő károkért felelőséget nem vállalunk. Amennyiben a terméket átadja másnak az útmutatót mindenképp mellékelje.

Rendeltetés szerű használata:

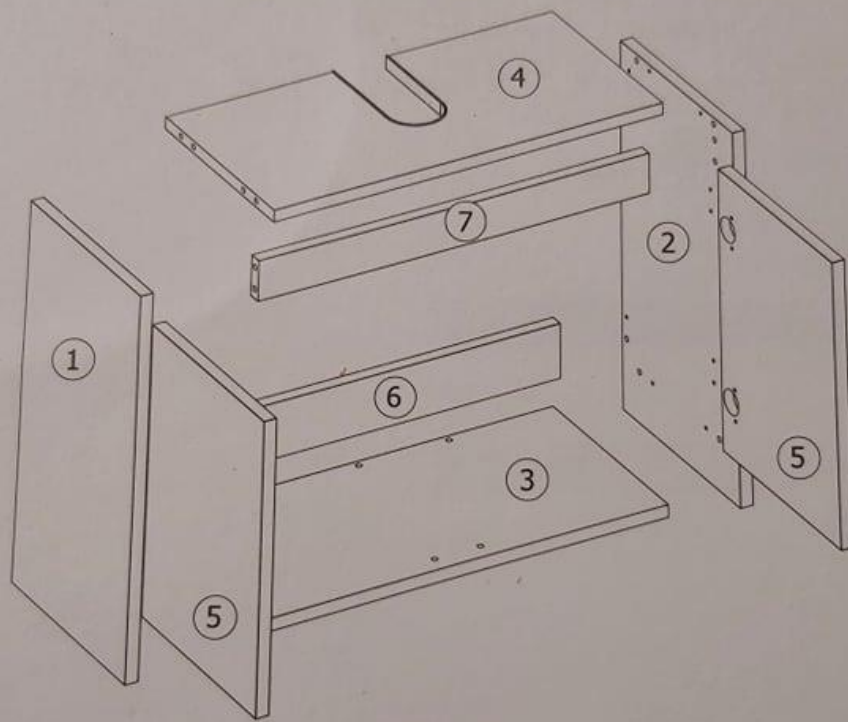
Ez a termék beltéri használatra lett tervezve, kimondottan mosdó alatti tárolásra kivitelezve. A mosdó alatti tárolás nem egyen értékű a vízállósággal. A termék karcálló és könnyen kezelhető melamingyanta bevonattal ellátott, de a tartós nedves környezet és az áztatás károsíthatja. Személyes használatra készült! Ipari felhasználásra nem alkalmas.

Kicsomagolás:

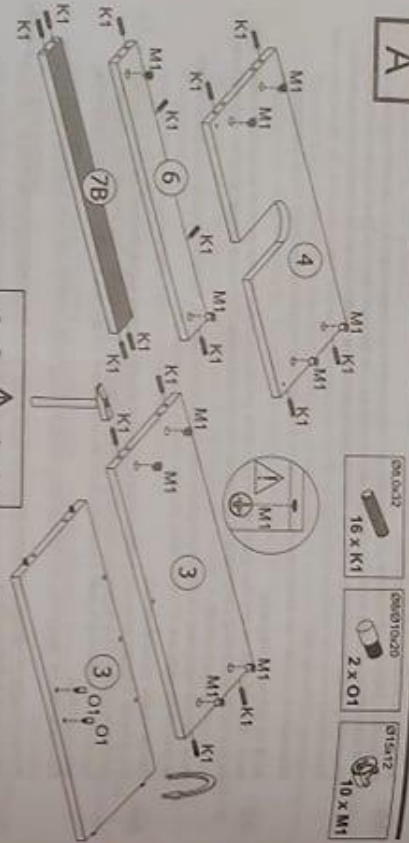
A termék kicsomagolásánál ellenőrizze az alkatrészek állapotát. Távolítson el minden csomagoló anyagot és védőfóliát. A csomagoló anyagokat gyermekektől tartsa távol, a fulladás elkerülése érdekében. Ne hagyja gyermekeit felügyelet nélkül a termék kicsomagolása közben! Ellenőrizze a termék alkatrészeit. Vegye szemügyre a termék állapotát! Használat előtt ismerkedjen meg a termék tartozékaival, működési elvével!

A terméket lapra szerelt állapotban küldjük. A csomag minden alkatrészt tartalmaz, de a szerszámokról önnek kell gondoskodnia. Az összeszerelést bízza szakemberre, vagy hozzáértő személyre. Csakis tiszta elmeállapotban, türelemmel és körültekintéssel végezze az összeállítást, mert az ebből eredő károkért felelőséget nem vállalunk! Az összeszerelésből adódó károkra garancia nem érvényesíthető!

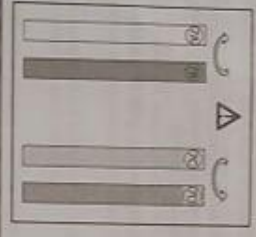
A termékhez a mellékelt csavarokat és kiegészítőket használja. Óvatosan húzza meg a csavarokat, mert a túl erős fesztítő mozdulatok kárt tehetnek a bútorlapban.



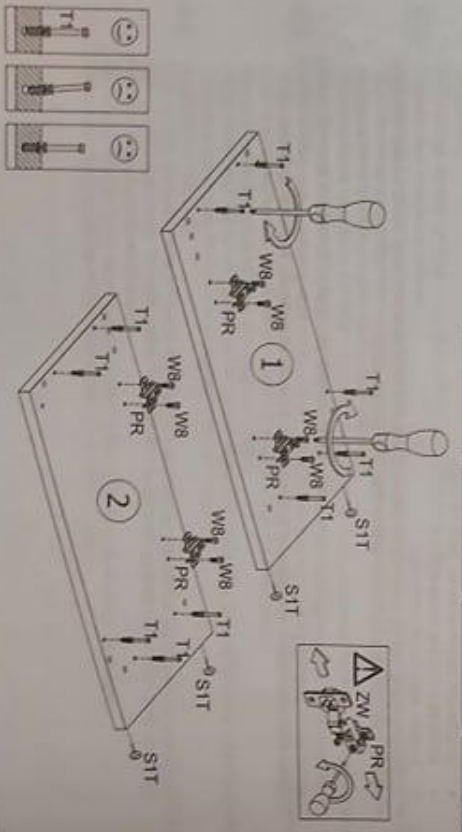
A



- 004.0432
16 x K1
- 000101020
2 x O1
- 015-12
10 x M1



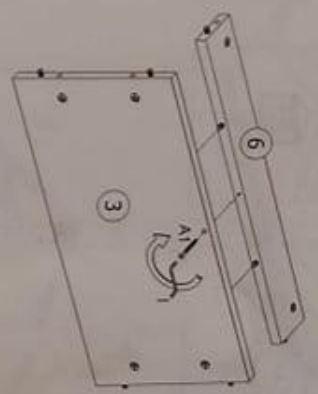
B



- 4 x PR
- 004.3113
8 x W8
- 017.5443
10 x T1
- 015-6
4 x S1T

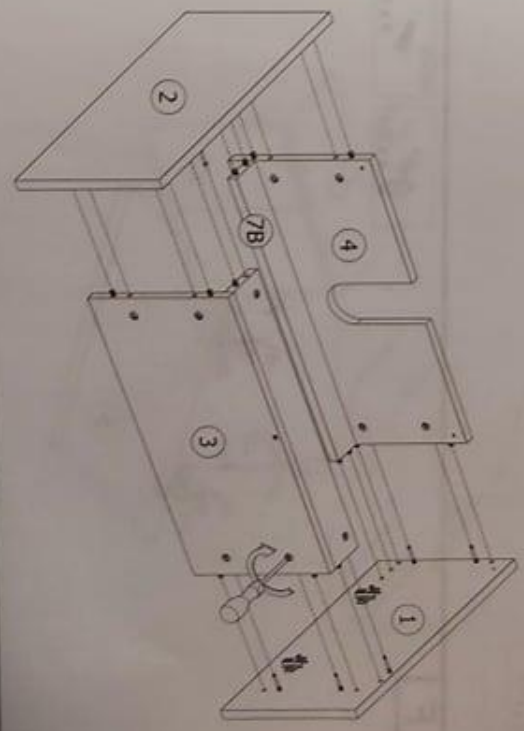
8/14

C



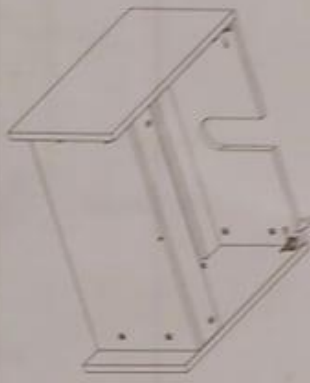
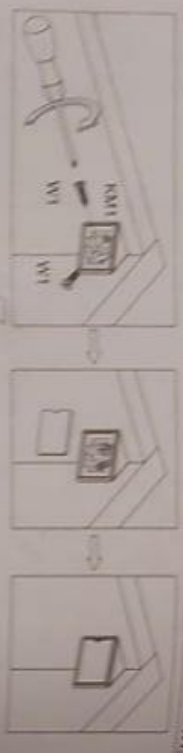
- 017-6
1 x A1

D

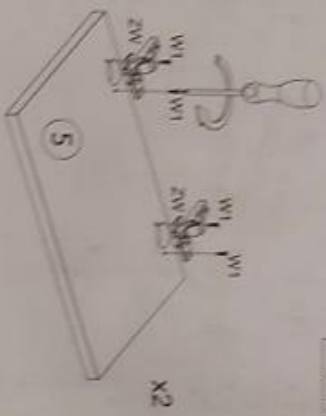


9/14

E

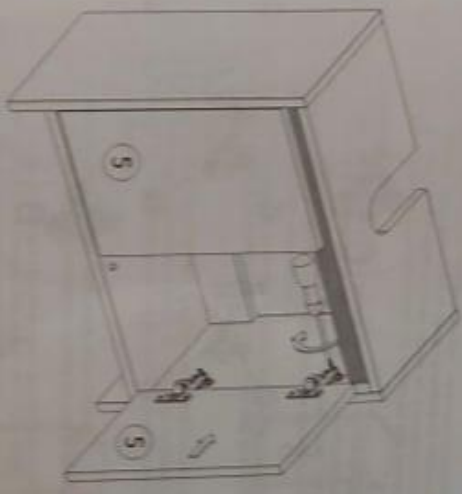


F

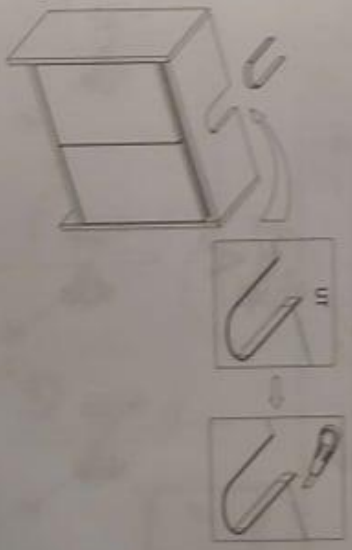


10/14

G



H



11/14

